

マイクロマグ
Micromag[®]
Ultimate Filtration Technology

— コンパクト マグネット フィルター システム —



関西オートメ機器株式会社

フィルター作業工程

鉄粉を含んだ流体はマイクロマグの流入口を入り、ユニークなテーパ放射状流体路により分散されます。これらの流体路が流体のスピードを緩やかにします。流体はネオジウム磁石コアの外側を流れます。ここで粒子が集積され優れたろ過効果をもたらします。

更に粒子が付着すると磁束路形状が鉄粉集積をコントロールします。

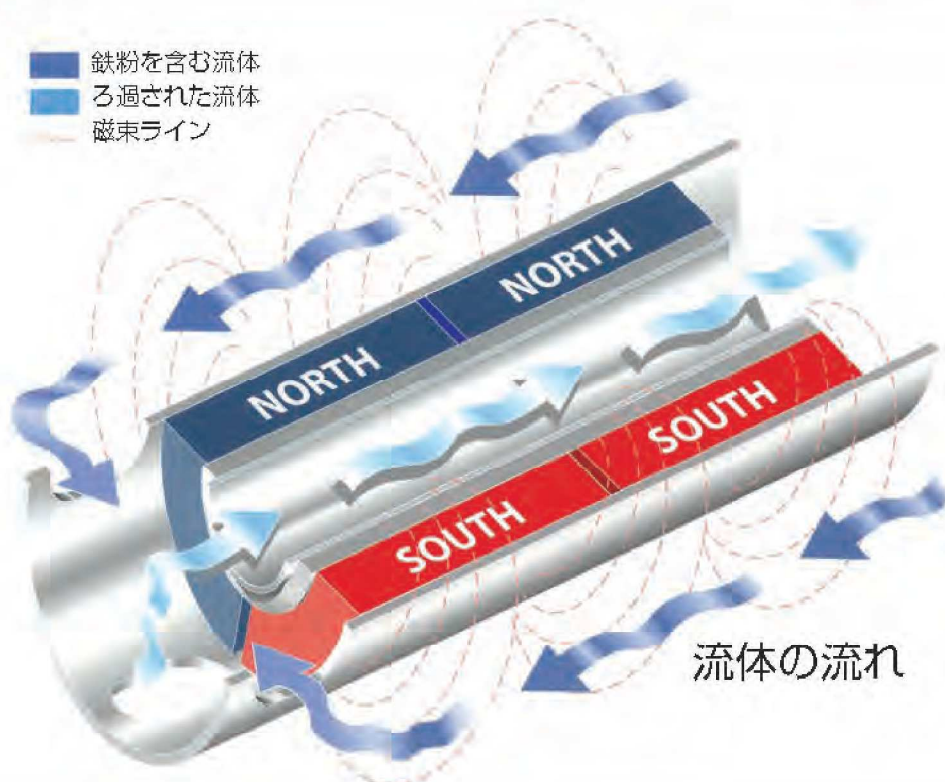
鉄粉集積に関わらず流体は空いている流路を流れますので、この磁束回路はろ過をけっしてブロックする事はありません。

ろ過された流体は、磁気コアの戻り口から入り中心部を上がり流出口から出ます。



流体の流れ

- 鉄粉を含む流体 (Fluid containing iron powder)
- ろ過された流体 (Filtered fluid)
- 磁束ライン (Magnetic flux line)



マイクロマグの特長

マイクロマグは従来のろ過装置の型を越えた多くの利点があります。

- ① 鉄粉粒子ならサブミクロンのろ過、その上に異種凝固作用により研磨材及磁石に引きつけられない粒子も多少除去されます。
- ② 磁回路デザイン(特許申請中)により圧力低下はありません。
- ③ 消耗品ゼロで非常に経済的です。
- ④ 流体ろ過状況を目視、確認できます。
- ⑤ メンテナンス不要です。(コンタミ(鉄粉)はクリーニングする必要があります)
- ⑥ コンパクト設計です。

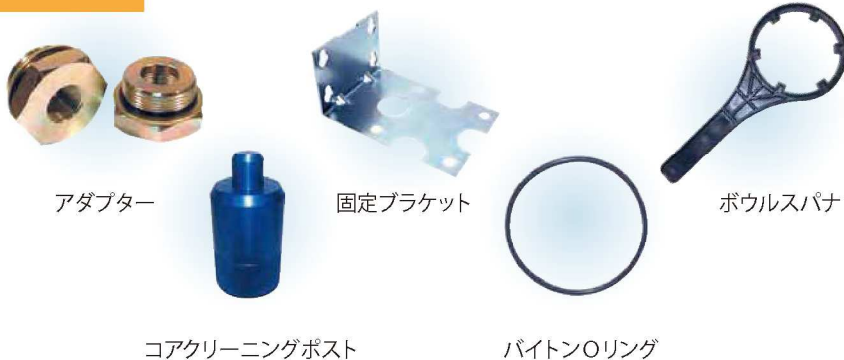


MM5	MM10	MM20	クリーニング作業
			

型式	入口・出口サイズ	径 (mm)	高さ (mm)	最高圧 (Bar)	最高温度 (°C)	最高流量 (min)	マグネット集積容量 (g)	重量 (g)	マグネット材質	O-Ring seal
MM5	1" BSP	80	125	12	50	70ℓ	900	2450	ネオジュウム	ニトリル(バイトン)
MM10	1" BSP	90	250	12	50	100ℓ	1800	4925	ネオジュウム	ニトリル(バイトン)
MM20	1½" BSP	90	500	12	50	150ℓ	3800	8365	ネオジュウム	ニトリル(バイトン)

マイクロマグ：コンパクト設計であらゆる用途に使用可能

オプション付属部品



マイクロマグ HP (ステンレス製)

マイクロマグHPはどんな設置環境にも適し、サブミクロンの磁気粒子や常磁性粒子のろ過が可能です。消耗品はありません。

※フルアルミ製もございます。



超強カマグネットフィルターテクノロジー

超硬材粒子も強力ろ過

- コンパクトなデザイン
- サブミクロンをフィルタリング
- 素早いクリーニング
- 液体のロスがない
- 管内圧力を上げる必要がない
- メンテナンス不要

フィルトラマグは、ハイパフォーマンスで画期的な磁気素材のシステムと、収着ポールテクノロジーを備えており、11,000ガウスもの、磁気量を誇ります。

フィルトラマグはサブミクロンの磁気微粒子を吸着し、内側送り圧力を兼ねたラインや重力送りシステムのものにもご使用いただけます。

研削、ホーニング、ラッピング、ボーリング、そして精密マシン操作など全てにご使用可能です。

余分な高度フィルタリング機材などの消耗品は必要なく、費用に無駄がありません。フィルトラマグは設置後すぐに効果が現れます。



左：FM1.5+ / 右：FM2.0+



■コンパクトなデザイン
狭い場所にも設置できます。



■サブミクロンのフィルタリング
サブミクロンの微粒子を常に取り除きます



■お手入れも簡単です。

※旧タイプ（蓋部が異なります）

※旧タイプ（蓋部が異なります）

■ 作業工程

微粒子を含んだ液体は本体入口から入り、6つの強度な磁気力コアに送られ吸着されます。そしてろ過後の綺麗な液体が出口から出てきます。

フィルトラマグの特長

■ 液体のロスが無い

カートリッジ型のフィルターでは交換の度に高価な液体のロスが出てしまいます。フィルトラマグではフィルタリング作業後に、簡単に捨てられる乾いた個体が作られるのみで、環境にも配慮した製品となっております。

■ 管内の圧力を上げる必要が無い

フィルトラマグではカートリッジの破裂の原因となる、コンタミで一杯になった液体でも圧力に影響を与えることはありません。磁気コアの形状により、液体圧は常に一定に保たれます。

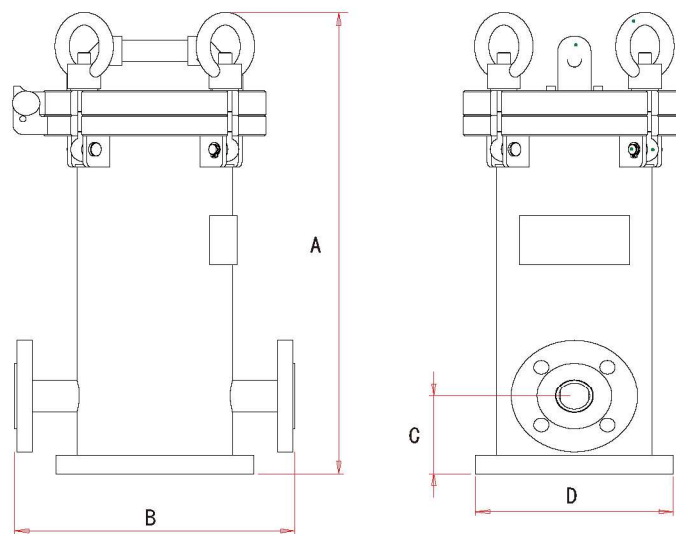
■ サブミクロンのフィルタリング

強力な磁力芯により、サブミクロンのコンタミ（鉄粉）を絶えず取り除きます。これによりクーラント及び液体の寿命が延び、全体の品質も向上します。

■ クリーニングも簡単

フィルトラマグご使用の後カートリッジを引き抜き、Cスクレーパーでコンタミを取り除くだけです。これ程までにシンプルなのです。

型式	入口・出口 サイズ	最高圧 (Bar)	最高温度 (°C)	最高流量 (min)	マグネット集積容量 (kg)	重量 (kg)
FM1. 5+	1-1/2" PN16フランジ	20	80	250 ℓ	3 (コア3本)	30.5
FM2. 0+	2" PN16フランジ	20	80	500 ℓ	6 (コア6本)	54



型式	A	B	C	D	(mm)
FM1. 5+	475	255	100	180	
FM2. 0+	522	330	100	250	

液体を使用するあらゆる分野で、
マイクロマグろ過システム装置を使用することができます。

Industrial SECTORS

- 工作機械
- 製造業
- 自動車
- 建築
- 航空宇宙
- 軍需
- 鉱業
- 船舶
- 輸送
- 石油・油圧
- 発電機・電力
- 水
- リサイクル
- 水圧及び油圧利用

Area of APPLICATION

- 研削・ホーニング・ラッピング機械
- マニュアル&CNCマシン
- 高精度仕上機
- ワイヤー&形彫り放電加工機
- レーザ加工機
- 射出成形冷却及びヒートシステム
- 産業部品洗浄
- トランスミッション
- エンジン
- ドリル作業
- 鋸歯研削盤
- ポンプ保護
- ろ過器
- 冷却作業
- 家庭&産業ヒートシステム
- プレスブレーキ潤滑油

Filtration CAPACITY

マイクロマグはコンパクトではありますが、大量のろ過能力があります。

鉄粉集積容量は、900g、1,800g、3,600gの装置があります。

停止時間を減少し、生産効率を向上します。またフィルトマグは磁力が強く、
鉄粉集積容量は6,000gです。

関西オートメ機器株式会社

〒520-2152

滋賀県大津市月輪2-18-60

TEL:077-545-6851 FAX : 077-543-0584

URL:<http://www.tec-kak.co.jp>

e-mail:info@tec-kak.co.jp