



取り付けるだけで大幅なコスト削減ができます！！

ピンチ・スチームトラップ OPT 飽和蒸気システム用

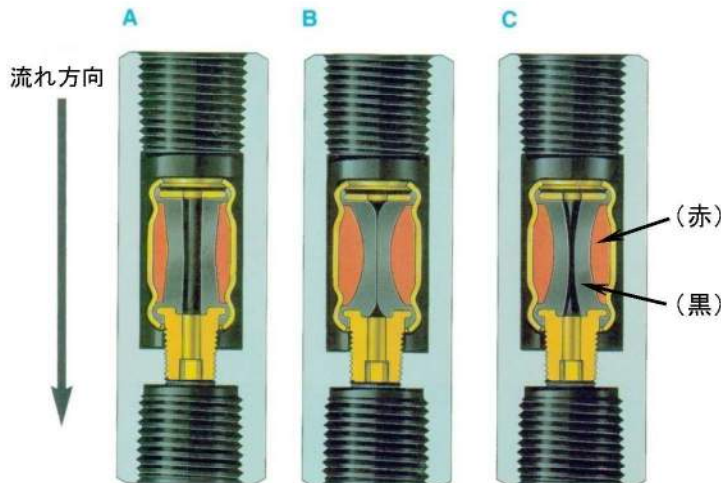
特徴

- ・コンパクトなボディ
- ・一次側にウォーターシールを形成する為、作動時に生蒸気の排出不し
- ・小さなゴミはストレート流路により排出
- ・最大 91 kg/h の排出量
- ・逆圧の有無にかかわらず作動
- ・機械駆動部をなくし、故障率を低減
- ・垂直、水平の取付けが可能
- ・自動的にエアーを排除



作動原理

温度に敏感なヒドロカーボン・ワックス（赤）が、凝縮水および蒸気の温度に反応して、モジュレーター（黒）を開閉させます。



A 室温でのピンチ・スチームトラップは全開状態であり、スタートアップできる状態にあります。

B スタートアップ後、生蒸気がモジュレーターを加熱することによりトラップが強く閉止します。

C 平衡状態に達した後、凝縮水はピンチ・スチームトラップを通過します。不純物はトラップのインライン流路により排出されます。

OPT ピンチ・スチームトラップの投資効果

多くのスチームトラップは正常に作動していても、凝縮水排出時に生蒸気も一緒に排出しています。その蒸気損失コストは次の計算により求めることができます。

$$\text{損失金額} = \text{蒸気損失量 (kg/h)} \times \text{稼働時間 (h/日)} \times \text{稼働日数 (日/年)} \times \text{蒸気単価 (円/kg)}$$

《例》

- ・ 排出口のサイズ : 3.2mm
- ・ 蒸気圧力 : 0.68MPa
- ・ トラップの数 : 1箇所
- ・ 蒸気コスト : ￥800/t
- ・ 設備稼働時間 (24時間×7日) : 168時間
- ・ 生蒸気排出時間 : 12秒に3秒排出



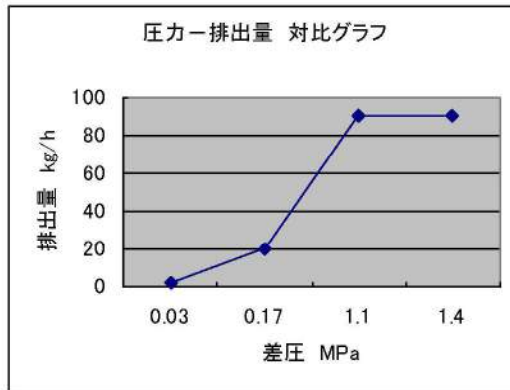
$$\begin{aligned} \text{コスト} &= \\ & (23.9\text{kg/h}^*) \times (1 \text{箇所}) \\ & \times (168 \text{時間}) \times (\text{￥}0.8/\text{kg}) \times 1/4 \\ & = \text{￥}803/\text{週} \\ & = \text{￥}3,212/\text{月} \\ & = \text{￥}38,550/\text{年} \end{aligned}$$

(*蒸気損失量は米国商務省国立標準局の資料による)

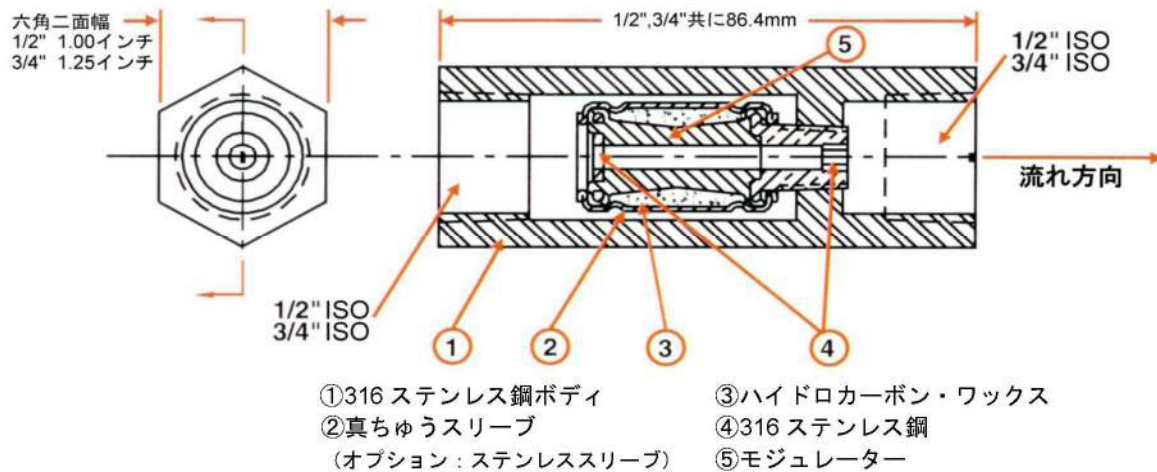
OPT ピンチ・スチームトラップは、一次側にウォーターシールを形成する為、作動時に生蒸気の排出がありませんので、無駄なコストが発生しません。

技術資料/ご注文の仕方

凝縮水排出量



- 凝縮水温度が上昇するにつれて、排出量は下がります。



ISO管用 メスネジサイズ	圧力範囲 MPa	使用限度温度 ℃	型式	凝縮水排出温度 ℃
1/2	0.01~0.17	130	1/2OPT25RT	93
1/2	0.17~0.69	170	1/2OPT100RT	116
1/2	0.69~1.38	197	1/2OPT200RT	116
3/4	0.01~0.17	130	3/4OPT25RT	93
3/4	0.17~0.69	170	3/4OPT100RT	116
3/4	0.69~1.38	197	3/4OPT200RT	116


(標準以外の排出温度も設定できます。標準外のタイプにつきましては、当社までお問い合わせください)

- 安全にお使いいただく為、必ずご使用前に取扱説明書をお読みの上、正しくご使用ください。
- 製品は改良の為、予告なく仕様変更する場合がございますので、予めご了承ください。
- 詳しい性能、仕様等につきましては、当社までお問い合わせください。

取付けの際の考慮点

- 安全の為、取付け前に配管内の残圧を抜いてください。
- 適切な圧力範囲のスチームトラップをご使用ください。
- スチームトラップを断熱しないでください。
- 正しい流れ方向に取り付けてください。
- 流れ方向を示す矢印が水平より下を指すように取り付けてください。

【販売元】

 関西オートメ機器株式会社

〒520-2152

TEL: 077-545-6851

FAX: 077-543-0584

URL: <http://www.tec-kak.co.jp>

e-mail: info@tec-kak.co.jp