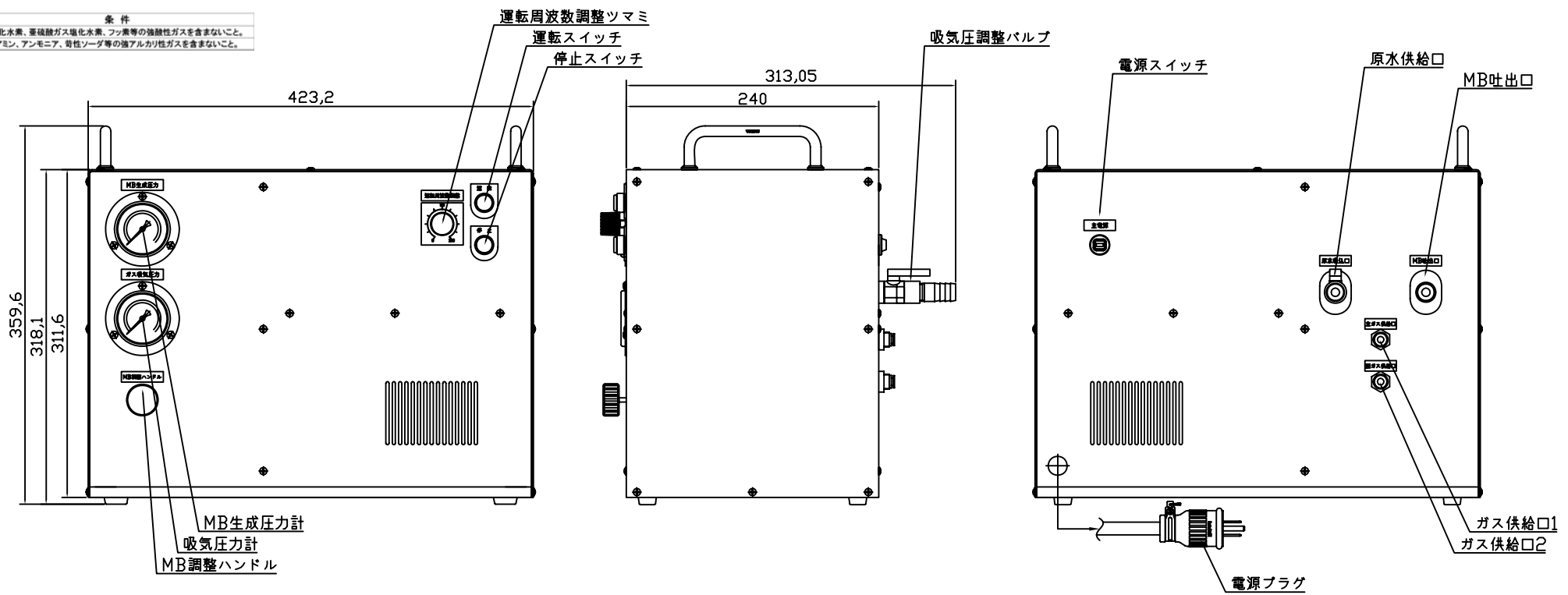


仕様	
名称	ラボ用マイクロバルブ発生装置 MBellaLab
型式	MBLL11-102V-S
吐出量	6.6~11.0L/min (60Hz)
粒子径	10 μm~100 μm(清水 20℃時)
混合気体量	吐出量×0.04L/min(ポンプ側最大) 吐出量×0.15L/min(自給力により変化)
使用可能主液体	市水・純水またはポンプを著しく腐食させない液体
使用可能ガス種	空気・窒素または装置を著しく腐食させない気体
電源電圧	単相 AC100V 50/60Hz (ケーブル長 1.5m)
消費電力	200W
設置寸法	W420×H360×D240
設置重量	28kg
付属品	ホース 4m(※耐食素材ではありません)

使用条件	
○設置使用条件	
項目	条件
MB生成圧力	0.1~0.5 MPa
最高使用圧力	0.55 MPa
吐出側条件	開放、負荷が掛き事
液温	0~60℃(MB生成は、常温が適温)
懸濁(スラリー)	使用不可、スラリーが掛き事
最大液粘度	10 mPa·s(※金力運転時)
最高使用環境温度・湿度	5~40℃ 90%

○混合空気条件	
項目	条件
酸性ガス	炭化水素、亜硫酸ガス塩化水素、フッ素等の強酸性ガスを含まないこと。
アルカリ性ガス	アミン、アンモニア、苛性ソーダ等の強アルカリ性ガスを含まないこと。



CHECKED BY	DESIGNED BY	PROJNAME	TITLE		
			MBLL11-102V-S		
APPROVED BY	DRAWN BY	SIZE	SCALE	MATERIAL	SPEC./TREAT.
					OUT: IN:
DATE		CODE	REF. DWG NO.		QUANTITY
2007 - 06 - 29		NO.	NO.		WORK
		PROJ.	DWG NO.		TOTAL
		NO.	NO. K023A01S0701-2		

REVISIONS				
REV. NO. (SERIES)	REV. NO.	DATE	SIGN	DESCRIPTION