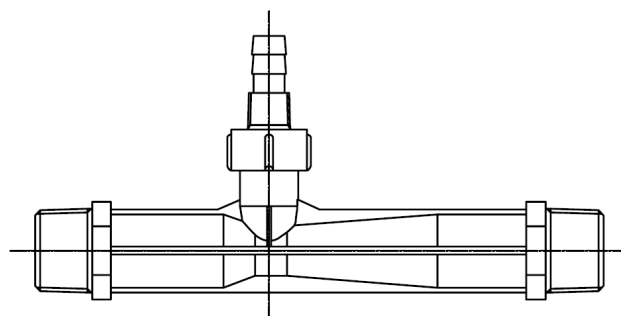
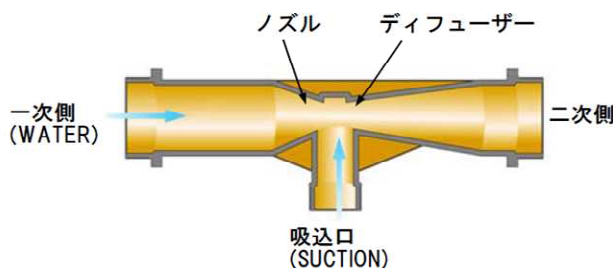


# V型マイクロバブルノズル

- 流体の力を利用した、小型・軽量のマイクロバブル発生器です！
- 瞬時に気液をミキシングし、効率よくマイクロバブルを生成できます！
- ミキシング効率：テストデータ30%の成績あり！
- 大掛かりな装置を必要とせず、メンテナンスフリーでお使いいただけます！
- 耐薬品性に優れる樹脂製(PVDF)の他にローコストPP製、SUS製もあります！
- 液体の物性に応じた、特注品の製作も承ります！



IN/OUT口径1"、吸込口径1/2"モデル



SUS製ノズル

## V型MBノズル シリーズ概要

※ 詳細能力は弊社HPでご確認ください。

材 質	IN/OUT口径	吸込口径	最大使用圧力
PP(強化ポリプロピレン20%ガラス入り) PVDF(ポリフッ化ビニリデン) SUS316L SUS304	1/2 ~ 12 inch	3/16 ~ 4 inch	1.0MPa (PP) 1.3MPa (PVDF) 1.5MPa (SUS) ※

※ SUS製は高圧対応可能です。

※ 装置仕様は、予告無しに一部変更することがあります。



Total Engineer Company  
関西オートメ機器株式会社

TEL : 077-545-6851 FAX : 077-543-0584

URL : <http://www.tec-kak.co.jp>

e-mail : [info@tec-kak.co.jp](mailto:info@tec-kak.co.jp)

代理店